

MAXUS

Preisliste

gültig ab 1. Januar 2025



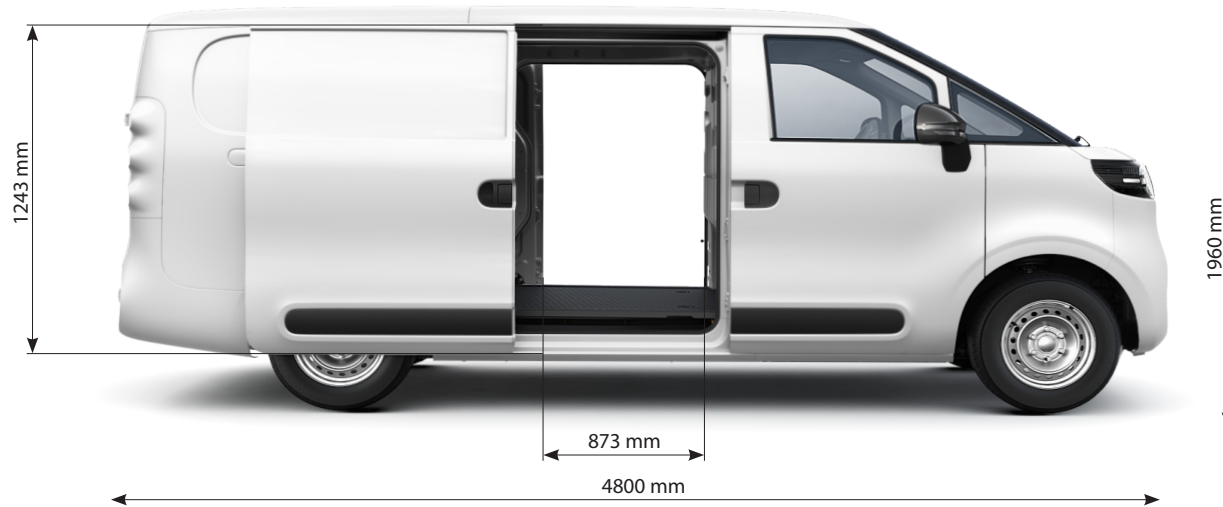
MY 2024

eDELIVER 5

MAXUS SWITZERLAND, RICHTIPLATZ 5, 8304 WALLISELLEN

Preise

eDeliver 5			VAN		
	Leistung	Kapazität Batterie		CHF (exkl. 8.1% MwSt.)	CHF (inkl. 8.1% MwSt.)
Elektromotor	120 kW 163PS	64 kWh	L1	39'500.-	42'700.-



Ausstattung

Sicherheit	VAN
LED Scheinwerfer	●
LED Tagfahrlicht	●
Nebelschlussleuchte hinten	●
AEBS (Automatisches Notbremsystem)	●
Spurverlasswarner (LDWS) + Spurhalteassistent (LKA)	●
Notfall Spurhalteassistent (ELK)	●
ABS + EBD +ESC	●
Adaptive Geschwindigkeitsregelanlage (ACC)	●
Reifendruckkontrollsystem (TPMS)	●
Fahrer- und Beifahrerairbags	●
Seitenairbags	●
Frontkollisionswarner (FCW)	●
Müdigkeitswarner	●
Parksensoren hinten	●
360° Kamerasystem	●
Fernlichtassistent (IHC)	●
Verkehrszeichenerkennung (SLIF)	●
Automatischer Notruf (eCall)	●
Technik	VAN
Zwei Schiebetüren	●
Elektrische Feststellbremse	●
3 Fahrmodi: ECO/Normal/Power	●
Mode-3 Ladekabel (11 kW)	●

Ausstattung

Komfort	VAN
Manuelle Klimaanlage	●
Elektrische Fensterheber	●
Keyless-System (PEPS) und 2 Smart Keys	●
Sitzheizung	●
Innenausstattung	VAN
12.3" Touchscreen mit Radio DAB+MP5+Bluetooth	●
Kabelloses Apple CarPlay bzw. Android Auto	●
Multifunktionslenkrad mit Radiofernbedienung	●
Höhenverstellbares Lenkrad	●
12-V-Anschluss	●
Zentralverriegelung	●
Doppelbeifahrersitz mit klappbarer Schreibunterlage	●
Fahrsitz 6-fach manuell verstellbar	●
LED-Leseleuchte vorne und LED-Beleuchtung im Laderaum	●
USB-Schnittstelle	●
Aussenausstattung	VAN
Elektrisch beheizbare Aussenspiegel	●
Aussenspiegel mit integriertem Blinker	●
Flügeltüren hinten mit Öffnungswinkel bis 180°	●
16"-Leichtmetallräder	●



Optionen



Aussenfarbe	Serie
Warm White Uni	●



Aussenfarben	CHF (exkl. 8.1% MwSt.)	CHF (inkl. 8.1% MwSt.)
Black Metallic	700.-	757.-
Cement Ash Uni		

Technische Daten

		VAN
Kraftübertragung		FWD
Elektroantrieb		
Maximale Leistung	kW PS	120 163
Maximales Drehmoment	Nm	240
Motor		Permanent Magnet Synchronous
Batterie Typ		Lithium-Eisen-Phospat (LFP)
Aufhängung		
Vorne: MacPherson		•
Hinten: Starrachse mit Blattfedern		•
Bremsen		
Vorne und Hinten: Scheiben		•
Lenkung		
Elektrohydraulische Lenkunterstützung		•
Fahrleistungen		
Höchstgeschwindigkeit: Eco Power	km/h	90 120
Beschleunigung 0-100 km/h	sec.	10.7 - 10.9
		VAN L1
Batterie Kapazität		64kWh
Max.Reichweite WLTP (kombiniert städtisch)*	km	335 489
Kombinierter Energieverbrauch*	kWh/100 km	21.0
Kombinierte CO2-Emissionen*	g/km	0
Benzinäquivalent*	l/100 km	2.31
CO2-Emissionen aus der Strombereitstellung*	g/km	23
Ladezeit (DC/ Gleichstrom) 20-80%	min	42
Ladezeit (AC/ Wechselstrom) 5-100%	h	7.5

*Werte gemäss WLTP (Worldwide harmonized Light Vehicles Test Procedure). Bei WLTP handelt es sich um ein realistisches Prüfverfahren zur Messung des Energieverbrauchs und der CO2 -Emissionen, Faktoren wie Fahrweise, Geschwindigkeit, Topografie, Zuladung, nicht serienmässige An- und Aufbauten, Aussentemperatur und Nutzungsgrad elektrischer Verbraucher haben Einfluss auf den Verbrauch und die Reichweite. Die Angaben für ein spezifisches Fahrzeug können von den zulassungsrelevanten Daten nach CH-Typengenehmigung bzw. individueller Einzelfahrzeuggenehmigung abweichen. Gemessen nach VO (EC) 715/2007 in der jeweils geltenden Fassung. Zielwert gemäss WLTP: 153.9 g/km für Lieferwagen und leichte Nutzfahrzeuge.

Technische Daten

		VAN L1
Batterie Kapazität		64kWh
Max. Gesamtgewicht	kg	3050
Leergewicht inkl. Fahrer	kg	1925
Max. Nutzlast	kg	1125
Max. Achslast vorne hinten	kg	1290 1800
Zul. Gesamtgewicht Fz + Anhänger	kg	4550
Anhängelast gebremst ungebremst	kg	1500 750
Dachlast	kg	150
Anzahl Sitzplätze	No.	3
Gesamtlänge	mm	4800
Gesamtbreite	mm	1874
Gesamthöhe	mm	1960
Ladevolumen	m ³	6.6
Laderaumlänge	mm	2654
Laderaubbreite	mm	1704
Laderaubbreite zwischen den Radkästen	mm	1250
Laderaubhöhe	mm	1455
Schiebetürbreite	mm	873
Schiebetürhöhe	mm	1243
Radstand	mm	3100
Wendekreis	m	11.5
Rad Dimensionen		195/65 R16

Garantiebestimmungen *

5 Jahre oder 100'000 km Herstellergarantie (das zuerst erreichte gilt)

8 Jahre oder 200'000 km Herstellergarantie auf die Hochvoltbatterie

5 Jahre Mobilitätsgarantie mit 24-Stunden-Pannenservice

Finden Sie Ihren Partner:



**Maxus Switzerland
Astara Longbridge AG
Richtiplatz 5
8304 Wallisellen**

* nur für Fahrzeuge welche durch Maxus Switzerland importiert wurden